

Information for NOM, or Official Mexican Standard (Only for Mexico)

The following information is provided in the device(s) described in this document in accordance with the requirements of the Official Mexican Standard (NOM):

Importer:

Dell México S.A. de C.V.
 Paseo de la Reforma 2620 – Flat 11°
 Col. Lomas Altas
 11950 México, D.F.

Regulatory model number: P29G

Input voltage: 100–240 VAC

Input current (maximum): 1.30 A

Input frequency: 50–60 Hz

Rated output current: 2.31 A

Rated output voltage: 19.50 VDC

For details, read the safety information that shipped with your computer. For additional safety best practices information, see dell.com/regulatory_compliance.

© 2011–2012 Dell Inc.

Dell™, the DELL logo, and XPS™ are trademarks of Dell Inc. Windows® is either a trademark or registered trademark of Microsoft Corporation in the United States and/or other countries.

Regulatory model: P29G | Type: P29G001/P29G002

Computer model: XPS L321X/XPS L322X

© 2011–2012 Dell Inc.

Dell™、DELL 徽标和 XPS™ 是 Dell Inc. 的商标。Windows® 是 Microsoft Corporation 在美国和/或其他国家和地区的商标或注册商标。

管制型号：P29G | 类型：P29G001/P29G002

计算机型号：XPS L321X/XPS L322X

© 2011–2012 Dell Inc.

Dell™、DELL 徽标和 XPS™ 是 Dell Inc. 的商標；Windows® 是 Microsoft Corporation 在美國和/或其他國家/地區的商標或註冊商標。

管制型號：P29G | 類型：P29G001/P29G002

電腦型號：XPS L321X/XPS L322X

© 2011–2012 Dell Inc.

Dell™、DELL ロゴ、および XPS™ は Dell Inc. の商標です。Windows® は米国およびその他の国における Microsoft Corporation の商標または登録商標です。Windows Vista は米国その他の国における Microsoft Corporation の商標または登録商標です。

認可モデル：P29G | タイプ：P29G001/P29G002

コンピュータモデル：XPS L321X/XPS L322X

© 2011–2012 Dell Inc.

Dell™、DELL ロゴ 및 XPS™는 Dell Inc. 의 상표입니다。Windows®는 미국/또는 및/또는 기타 국가/지역에서 Microsoft Corporation 의 상표 또는 등록 상표입니다。

정규 모델: P29G | 유형: P29G001/P29G002

컴퓨터 모델: XPS L321X/XPS L322X

More Information

To learn about the features and advanced options available on your laptop, click **Start**→ **All Programs**→ **Dell Help Documentation** or go to support.dell.com/manuals.

To contact Dell for sales, technical support, or customer service issues, go to dell.com/ContactDell. Customers in the United States can call 800-WWW-DELL (800-999-3355).

详细信息

要了解有关膝上型计算机提供的部件和高级选项的相关信息，请单击**开始**→“**所有程序**”→“**Dell Help Documentation**”（**Dell 帮助说明文件**），或访问 support.dell.com/manuals。

若因为销售、技术支持或客户服务问题要与 Dell 联络，请访问 dell.com/ContactDell。对于美国的客户，请致电 800-WWW-DELL (800-999-3355)。

更多資訊

若要瞭解您的攜帶型電腦上提供的配件和進階選項，請按一下**開始**→**所有程式**→**Dell Help Documentation (Dell 說明文件)**，或訪問 support.dell.com/manuals。

若因銷售、技術支援或客戶服務問題要與 Dell 公司聯絡，請訪問 dell.com/ContactDell。美國的客戶可撥打 800-WWW-DELL (800-999-3355)。

その他の情報

ご使用のラップトップで利用できる機能と詳細なオプションを確認するには、**スタート**→**すべてのプログラム**→**Dell Help Documentation**（Dell ヘルプ文書）をクリックするか、support.jp.dell.com/manuals にアクセスしてください。

デルのセールス、テクニカルサポート、またはカスタマーサービスへのお問い合わせは、dell.com/ContactDell にアクセスしてください。米国にお住まいの方は、800-WWW-DELL (800-999-3355) までお電話ください。

자세한 정보

해당 랩톱에서 사용 가능한 기능 및 고급 옵션에 대한 자세한 내용을 보려면 **시작**→**모든 프로그램**→**Dell Help Documentation(Dell 도움말 설명서)**을 클릭하거나 support.dell.com/manuals로 이동합니다.

제품 판매, 기술 지원 또는 고객 서비스 문제에 관해 Dell 사에 문의하려면 dell.com/ContactDell로 이동합니다. 미국 고객의 경우 800-WWW-DELL(800-999-3355)로 전화합니다.

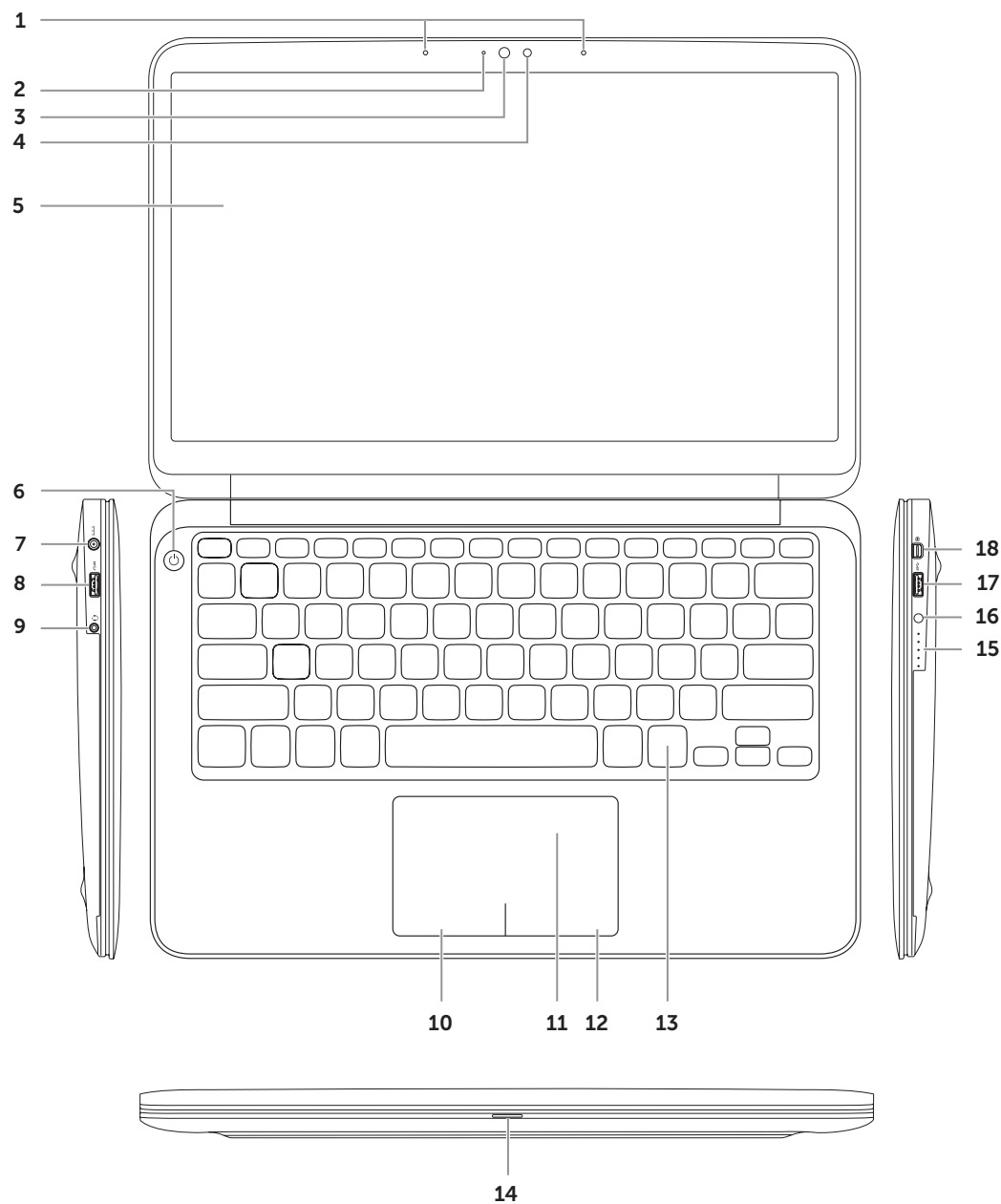


Printed in China.

2012 - 06

Computer Features

计算机部件 | 電腦配件 | コンピュータの機能 | 컴퓨터 기능



- | | | |
|----------------------------|---|-------------------------------|
| 1. Digital microphones (2) | 8. USB 2.0 port with PowerShare (XPS L321X) | 13. Backlit keyboard |
| 2. Camera-status light | 9. USB 3.0 port with PowerShare (XPS L322X) | 14. Power-indicator light |
| 3. Camera | 10. Headphone/Microphone combo port | 15. Battery-status lights (5) |
| 4. Ambient-light sensor | 11. Left-click area | 16. Battery-status button |
| 5. Display | 12. Touchpad | 17. USB 3.0 port |
| 6. Power button | 13. Right-click area | 18. Mini-DisplayPort |

- | | | |
|----------------|--|--------------------|
| 1. 数字麦克风 (2 个) | 8. USB 2.0 端口, 带 PowerShare 功能 (XPS L321X) | 14. 电源指示灯 |
| 2. 摄像头状态指示灯 | 9. USB 3.0 端口, 带 PowerShare 功能 (XPS L322X) | 15. 电池状态指示灯 (5 个) |
| 3. 摄像头 | 10. 耳机/麦克风组合端口 | 16. 电池状态按钮 |
| 4. 环境光线传感器 | 11. 左键单击区域 | 17. USB 3.0 端口 |
| 5. 显示器 | 12. 触摸板 | 18. 迷你 DisplayPort |
| 6. 电源按钮 | 13. 右键单击区域 | |
| 7. 电源适配器端口 | | |

- | | | |
|----------------|---|----------------------|
| 1. 數位麥克風 (2 個) | 8. USB 2.0 連接埠 (配備 PowerShare 功能) (XPS L321X) | 13. 背光鍵盤 |
| 2. 相機狀態指示燈 | 9. USB 3.0 連接埠 (配備 PowerShare 功能) (XPS L322X) | 14. 電源指示燈 |
| 3. 攝影機 | 10. 耳機/麥克風組合連接埠 | 15. 電池狀態指示燈 (5 個) |
| 4. 環境光線感應器 | 11. 左鍵按一下區域 | 16. 電池狀態按鈕 |
| 5. 顯示幕 | 12. 觸控墊 | 17. USB 3.0 連接埠 |
| 6. 電源按鈕 | | 18. Mini-DisplayPort |
| 7. 電源變壓器連接埠 | | |

- | | | |
|----------------|---------------------------------------|------------------------|
| 1. デジタルマイク (2) | 8. PowerShare USB 2.0 ポート (XPS L321X) | 13. バックライト付きキーボード |
| 2. カメラステータスライト | 9. PowerShare USB 3.0 ポート (XPS L322X) | 14. 電源インジケータライト |
| 3. カメラ | 10. ヘッドフォン / マイクコンボポート | 15. バッテリーステータススライト (5) |
| 4. 環境照明センサー | 11. 左クリック領域 | 16. バッテリーステータスボタン |
| 5. ディスプレイ | 12. タッチパッド | 17. USB 3.0 ポート |
| 6. 電源ボタン | | 18. Mini DisplayPort |
| 7. 電源アダプタポート | | |

- | | | |
|------------------|---|--------------------|
| 1. 디지털 마이크로폰(2개) | 8. PowerShare 기술을 사용한 USB 2.0 포트(XPS L321X) | 14. 전원 표시등 |
| 2. 카메라 상태 표시등 | 9. PowerShare 기술을 사용한 USB 3.0 포트(XPS L322X) | 15. 전지 상태 표시등(5개) |
| 3. 카메라 | 10. 헤드폰/마이크로폰 콤보 포트 | 16. 전지 상태 단추 |
| 4. 주변 광선 센서 | 11. 왼쪽 클릭 영역 | 17. USB 3.0 포트 |
| 5. 디스플레이 | 12. 터치패드 | 18. 미니 DisplayPort |
| 6. 전원 단추 | 13. 오른쪽 클릭 영역 | |
| 7. 전원 어댑터 포트 | | |

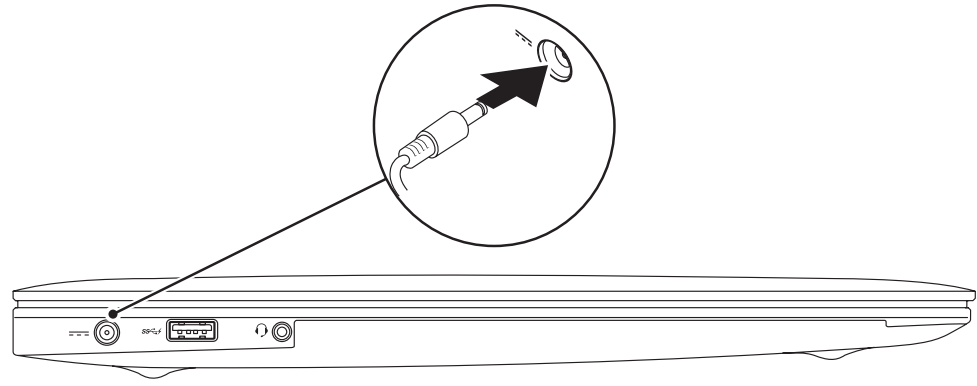


Quick Start

快速入门 | 快速入門 | クイックスタート | 빠른 시작

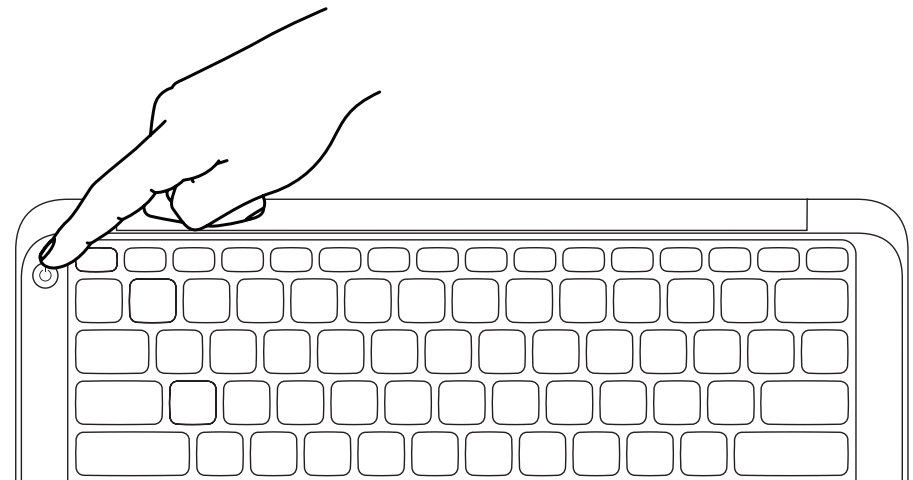
1 Connect the power adapter

连接电源适配器 | 連接電源變壓器
電源アダプタを接続します | 전원 어댑터 연결



2 Press the power button

按电源按钮 | 按下電源按鈕
電源ボタンを押します | 전원 단추 누르기



3 Complete Windows Setup

完成 Windows 设置 | 完成 Windows 設定
Windows のセットアップを完了します | Windows 설치 완료



Record your Windows password here

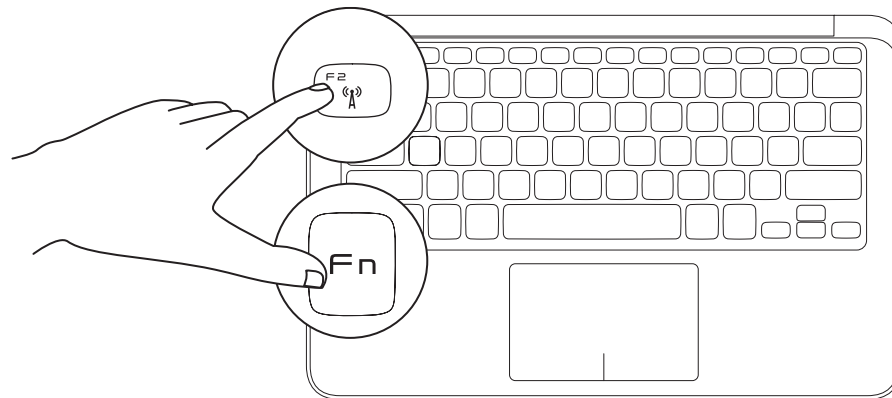
NOTE: Do not use the @ symbol in your password



在此处记录您的 Windows 密码
注: 请勿在密码中使用 @ 符号
在此記錄您的 Windows 密碼
註: 請勿在您的密碼中使用 @ 符號
ここにご使用の Windows のパスワードをご記入ください
メモ: @ 記号をパスワードに使用しないでください
 여기에 Windows 암호를 기록하십시오
 주: 암호에 @ 기호를 사용하지 마십시오

4 Check wireless status

检查无线功能状态 | 檢查無線連線狀態
ワイヤレスのステータスを確認します | 무선 상태 확인



Function Keys

功能键 | 功能鍵 | ファンクションキー | 기능 키

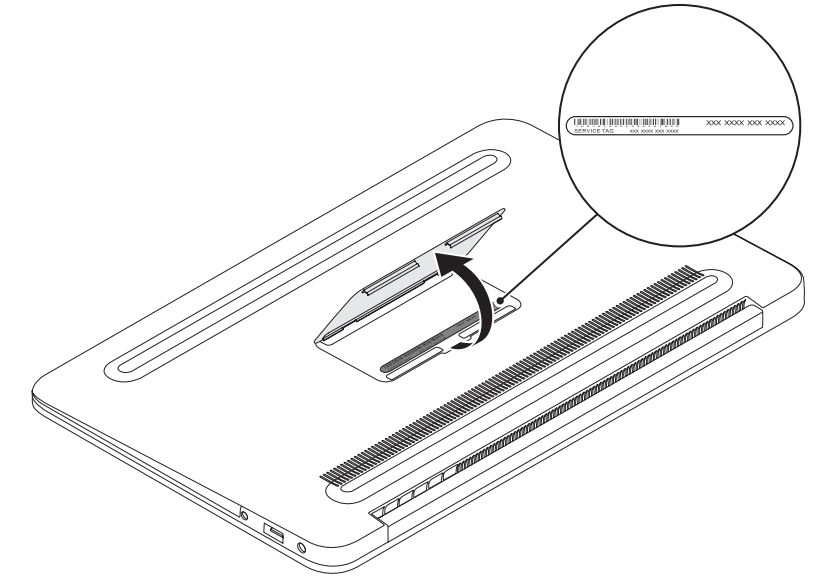
F1	Switch to external display	切换至外部显示器 切换至外接式顯示器 外部ディスプレイへの切り替え 외부 디스플레이로 전환
F2	Turn off/on wireless	关闭/打开无线功能 關閉/開啓無線連線 ワイヤレスのオン / オフ切り替え 무선 기능 끄기/켜기
Fn + F3	Show battery meter	显示电池电量 顯示電池計量器 バッテリーメーターの表示 전지 측정기 표시
Fn + F4	Decrease brightness	降低亮度 降低亮度 輝度を下げる 밝기 감소
Fn + F5	Increase brightness	增加亮度 提高亮度 輝度を上げる 밝기 증가
F6	Toggle keyboard backlight	切换键盘背景光 切换鍵盤背光 キーボードバックライトの切り替え 키보드 백라이트 전환
F8	Play previous track or chapter	播放上一曲目或章节 播放上一曲目或章節 直前のトラックまたはチャプタを再生 이전 트랙이나 장 재생
F9	Play/Pause	播放/暂停 播放/暫停 再生 / 一時停止 재생/일시 중지
Fn + F10	Play next track or chapter	播放下一曲目或章节 播放下一曲目或章節 次のトラックまたはチャプタを再生 다음 트랙이나 장 재생
F11	Decrease volume level	降低音量级别 降低音量 音량을 하げる 볼륨 레벨 낮추기
F12	Increase volume level	提高音量级别 提高音量 音량을上げる 볼륨 레벨 높이기
F12	Mute volume	静音 靜音 音량을消す 음소거

Before You Contact Support

在您联络支持人员之前 | 在您聯絡支援人員之前
サポートへのお問い合わせの前に | 지원부에 문의하기 전에

Locate your Service Tag and Regulatory Label

找到您的服务标签和管制标签 | 找到您的服務標籤和管制標籤
서비스 태그および規格ラベルを確認する | 서비스 태그 및 규정 레이블 찾기



Record your Service Tag here



在此处记录您的服务标签 | 在此記錄您的服務標籤
ここにサービスタグをご記入ください | 여기에 서비스 태그를 기록하십시오